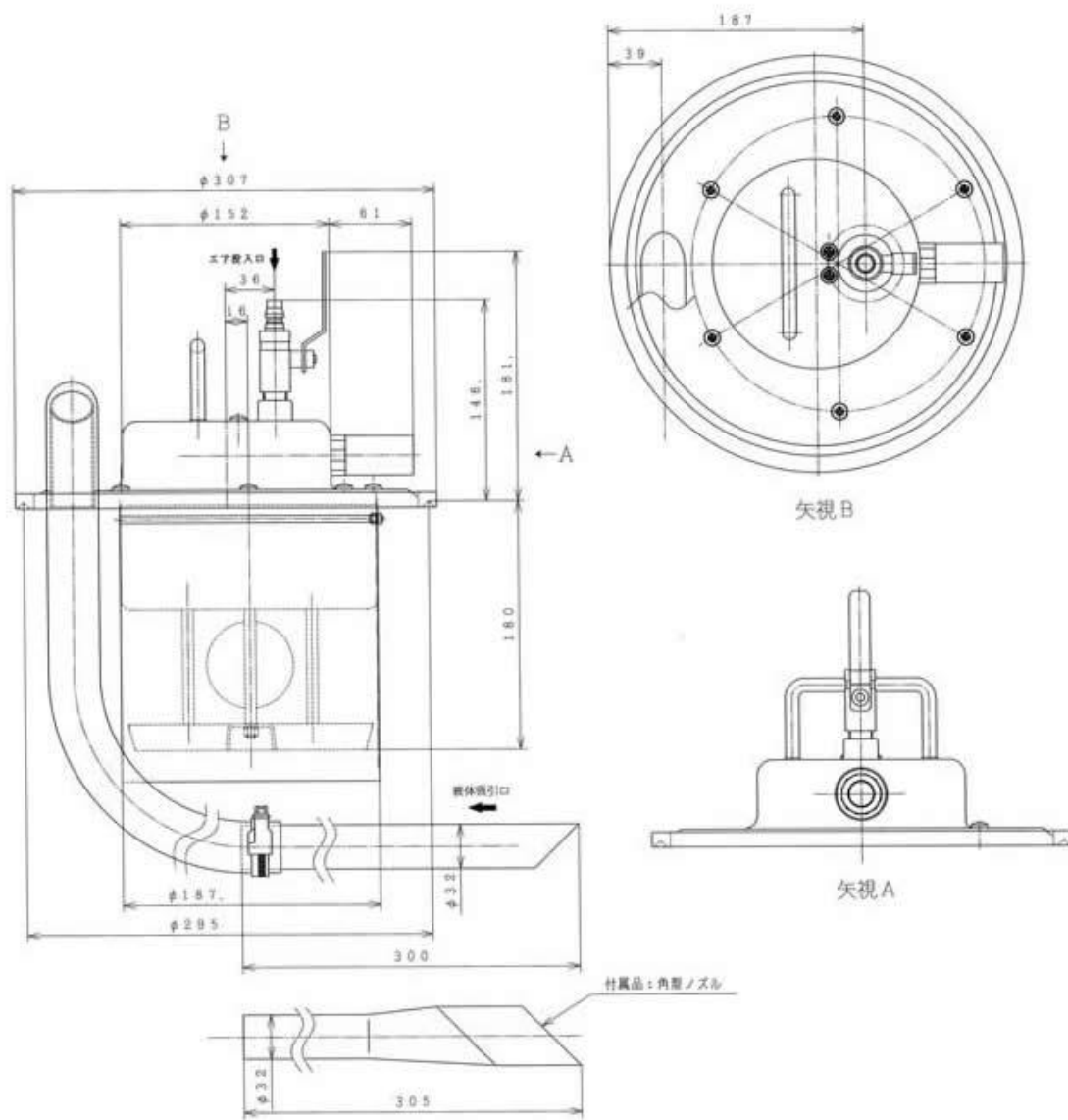
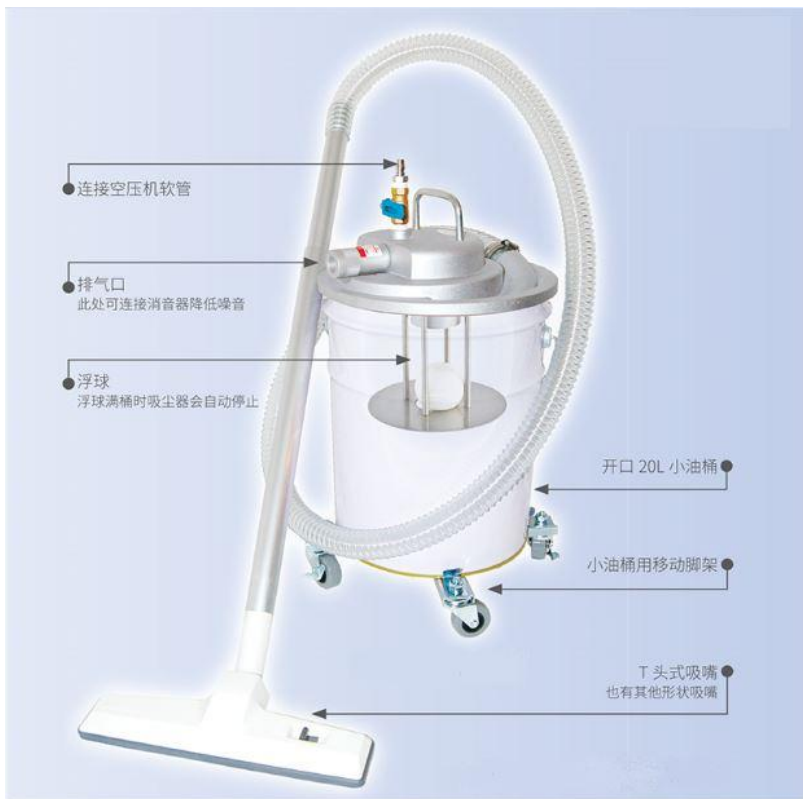


WISDOM

气动式真空泵液体专用

WIS-550



WISO-EX



- 空压机功率: 0.75KW 以上。
- 开口桶专用。
- 可回收液体粘度最高 3000cP。
- 20L 水可在 20 秒内全部吸完。
- 配备自动停止机能。
- 含少许杂质 (5mm) 混入的液体也可完成回收。
- 可吸入多种液体。请根据实际使用液体来选择泵的型号。
- 气动驱动, 不使用电。安全。无起火爆炸危险。
- 与电动泵相比较, 此型号价格更低, 使用后清洁方便, 故障少。

威仕得 (天津) 机电设备有限公司
Wisdom(Tian Jin) Elec.Equip.Co.,Ltd

WISDOM

WIS-EX



- 空压机功率：0.75KW 以上
- 密闭桶专用。
- 可回收介质粘度最高 3000cP。
- 软管和吸口比其他型号细。
- 可延伸到狭窄的地方回收，或伸入到开口小的容器中。



专用密闭桶

WISO-H EX



- 空压机功率：3.75W 以上。
- 不锈钢桶专用。
- 可回收液体粘度最高 5000cP。
- 最大吸入扬程 5m，可在 2 楼回收放在 1 楼的液体。
- 可高粘度介质。
- 含少许杂质（5mm）混入的液体也可完成回收。

注：高压吸力，请与专用的不锈钢桶一起购买。

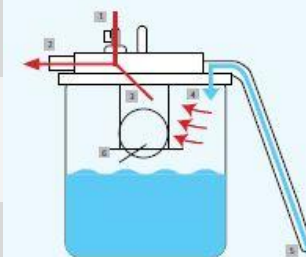


不锈钢桶

型号	可回收液体	最大粘度	吸入量 /1cP	回入时扬程	本体·喷嘴材质	密封圈材质	软管（材质·长度·内径）	噪音 (dB)	重量 (KG)
WIS-55	一般油体	3000cP 以下	80L/min	2m	FC	NBR	PVC (2m · D32)	90	5.2
WIS-55SUS	一般油体	3000cP 以下	80L/min	2m	SUS	NBR	PVC (2m · D32)	90	4
WIS-550	一般油体	3000cP 以下	80L/min	2m	AL	NBR	PVC (2m · D32)	90	5.2
WIS-400	一般油体					NBR	PVC (2m · D25)		
WIS-400G	柴油，煤油	3000cP 以下	60L/min	2m	AL	氟橡胶	耐油性 PVC (2m · D25)	90	4.9
WIS-400AS	溶剂					氟橡胶	PP (2m · D25)		
WIS-EX	一般油体					NBR	PVC (2m · D25)		4.9
WISG-EX	柴油，煤油	3000cP 以下	60L/min	2m	AL	氟橡胶	耐油性 PVC (2m · D25)	90	4.5
WISAS-EX	溶剂					氟橡胶	PP (2m · D25)		4.9
WISO-EX	一般油体					NBR	PVC (2m · D25)		4.9
WISOG-EX	柴油，煤油	3000cP 以下	80L/min	2m	AL	氟橡胶	耐油性 PVC (2m · D25)	90	5.2
WISOAS-EX	溶剂					氟橡胶	PP (2m · D25)		4.8
WISO-H EX	一般油体					NBR	PVC (2m · D25)		6
WISO-HG EX	柴油，煤油	3000cP 以下	80L/min	5m	AL	氟橡胶	耐油性 PVC (2m · D25)	90	6
WISO-HAS EX	溶剂					氟橡胶	PP (2m · D25)		4

运作原理

1. 打开阀门后，压缩空气从进气口进入。
2. 压缩空气不进入容器内，从排出。
3. 气体流动过程中使容器内产生负压。
4. 另外一端软管处产生吸引的力量，吸入液体等回收物。
5. 回收量积满容器时，浮塞上升阻塞排气口，这时机械会停止运作。



软管材质可选择



一般油体用 柴油煤油用 溶剂用